

SCHNELLMONTAGE-ANHÄNGERKRANE

QUICK ASSEMBLY TRAILER CRANES / GRUES SUR REMORQUE À MONTAGE RAPIDE

3.500 kg
Transportgewicht



SCHNELLMONTAGE-ANHÄNGERKRANE

QUICK ASSEMBLY TRAILER CRANES

GRUES SUR REMORQUE À MONTAGE RAPIDE



Die perfekten Krane für Instandhaltungsarbeiten, Dach- und Holzarbeiten, Reparaturen, Erweiterungen, kleine Bauarbeiten und Renovierungen.



The perfect cranes for maintenance work, roofing and woodworks, repairs, extensions, small construction work and renovations.



Les grues parfaites pour les travaux d'entretien, les travaux de toiture et de menuiserie, les réparations, les extensions, les petits travaux de construction et les rénovations.

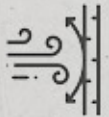




EFFIZIENZ /
efficiency / efficacité



DYNAMIK /
dynamics / dynamique



LEBENSDAUER /
lifespan / durée du vie



SICHERHEIT /
security / sécurité

Modelle / version / modèles

LT 12.14 RD / LT 12.14 RD-XP /
LT 12.14 RD PLUS
LT 14.14 RD / LT 14.14 RD-XP
LS 15.17 RD

Montage / installation / assemblée

1 Person / 15 min*



*Expressmodelle (XP)

Transport / transport / transport

**Führerschein BE bis 3,5 t Anhänger-
gewicht**

Driving license BE up to 3,5 t trailer weight /
permis de conduire BE jusqu'à un poids de
remorque de 3,5 t



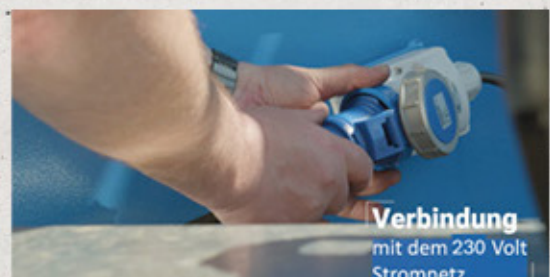
**Joystick oder Tastenfern-
bedienung / joystick or button
remote control / télécommande
à bouton**



Kompakt / compact / compact



**Elektrischer Anschluss 230 V /
connection / connexion**



Verbindung
mit dem 230 Volt
Stromnetz

**Hydraulische Abstützung
(Optional) / hydraulic stabilizers
(optional) / stabilisateurs hydrauliques
(optionnel)**



**Hilfsausleger (optional für Zusatzballast)
auxiliary JIB / potence auxiliaire**



**LED Traglaststempel / LED signal /
signalisation LED**



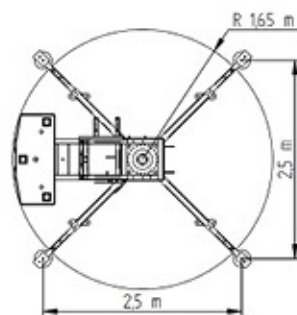
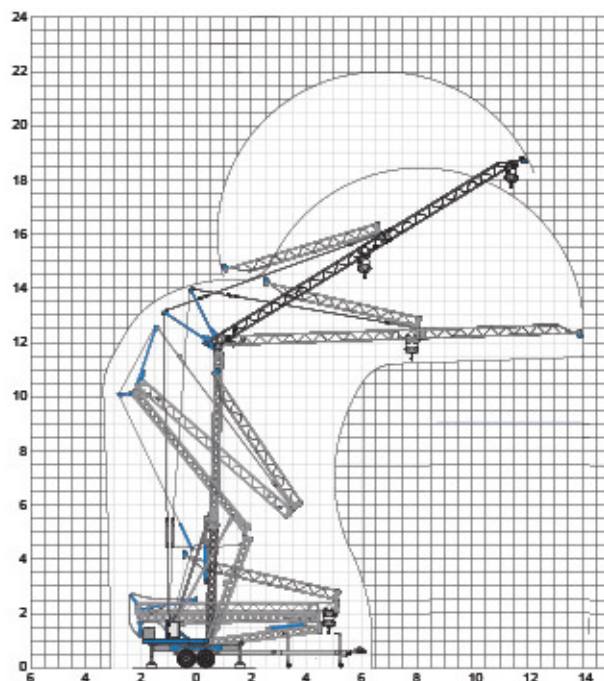
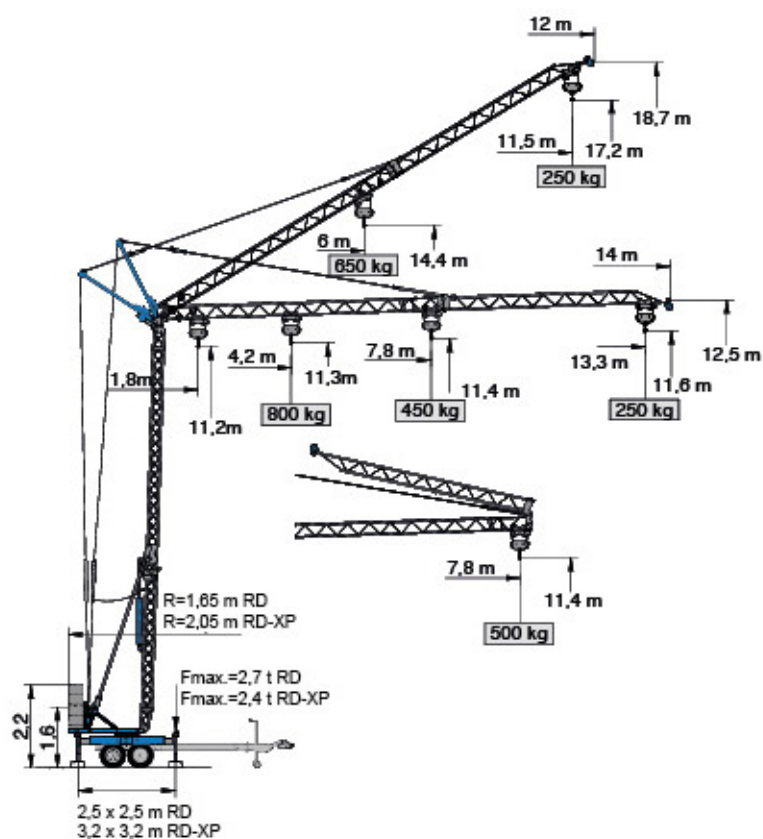
**Sonderfarben wählbar /
special colors selectable /
couleurs spéciales sélectionnables**



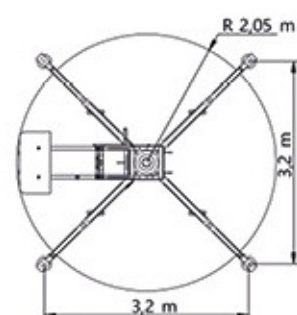
**SPS mit Touchscreen / PLC with
touchscreen / API avec écran tactile**





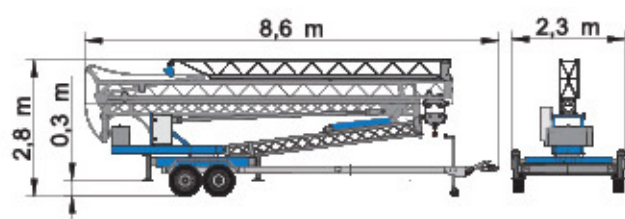


LT 12 RD



LT 12 RD-XP

Transport / transport / transport



Lastkurven / load curves / courbes des charges

RD / RD-XP										
JIB	1,8	5	6	7	8	9	10	11	12	13,5
Horiz	800	800	675	550	450	400	350	310	275	250
30° Jib	650	650	650	550	450	400	350	310	275	-
1/2 Jib	800	800	690	590	500	-	-	-	-	-

Geschwindigkeiten / speeds / vitesse

		1st	2nd
←	m/min	17	-
↻	rpm	0,8	-
↑	Horiz	m/min	11,8 25,55
		Kg	≤ 800 ≤ 400
	30°	m/min	11,8 25,55
		Kg	≤ 800 ≤ 400
1/2 JIB	m/min	11,8 25,55	
	Kg	≤ 800 ≤ 400	

Leistung / performance

	KW	PS
↑	1,50	2,00
↻	0,75	1,00
←	0,37	0,50
↘	0,75	1,00

Gegengewichte / ballast / contrepoids

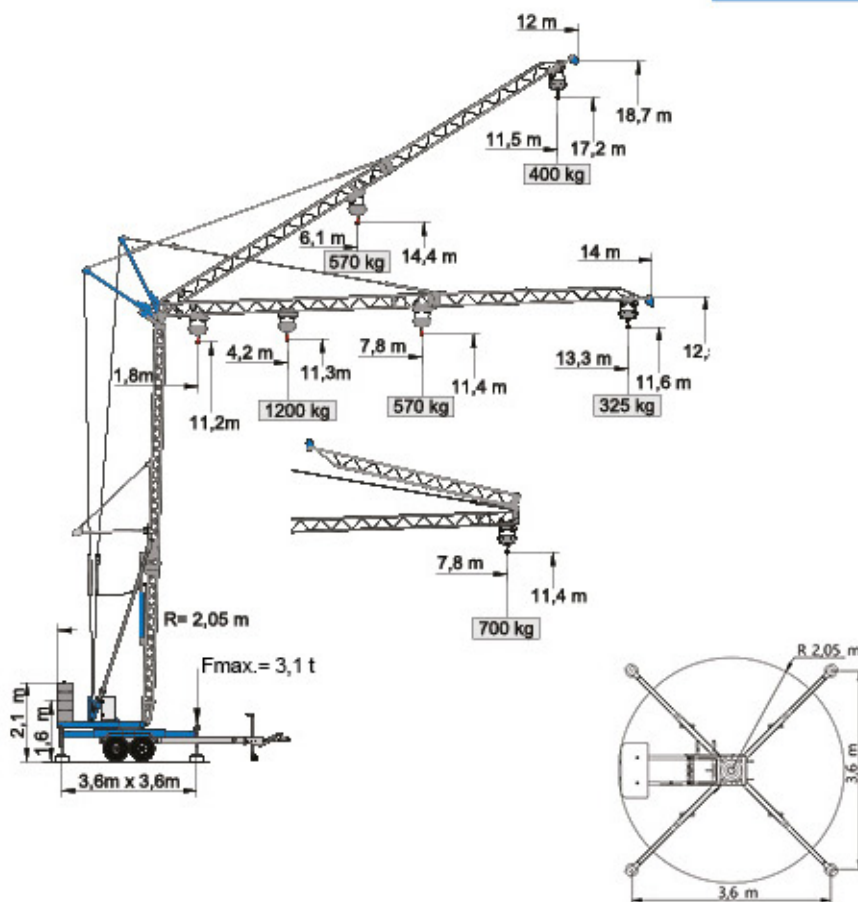
KG	RD	RD-XP
FIX	1000	1260
ZUSATZ	1000	-

Elektrische Anschlüsse / electrical connections / connections électriques

☺	230 V	50 Hz	16 A	4 KVA
---	-------	-------	------	-------

LT 12.14 RD PLUS

MiDi CRANES
lifting easy



Gegengewichte / ballast / contrepoids

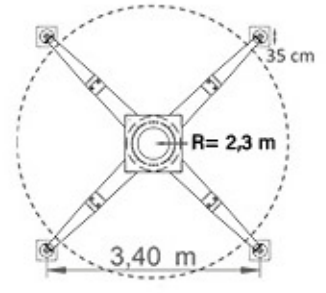
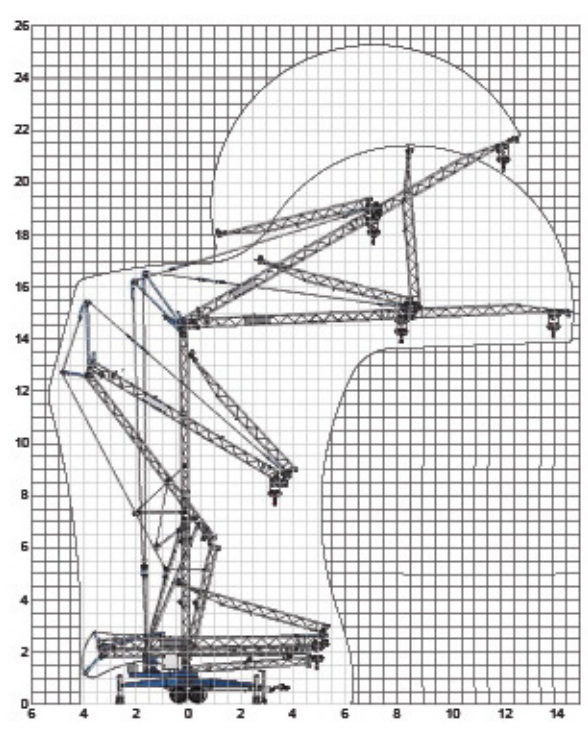
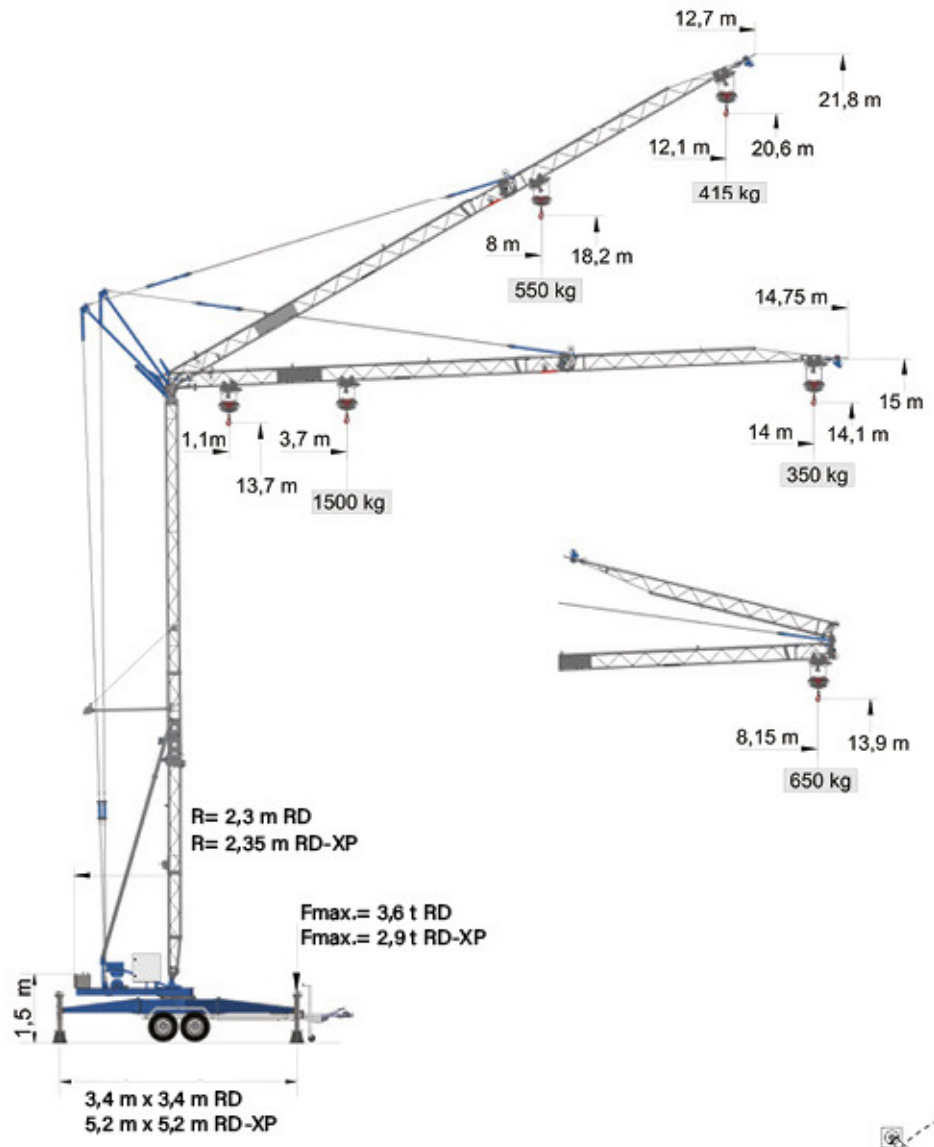
KG	RD PLUS
FIX	940
Zusatz	800

Leistung / performance

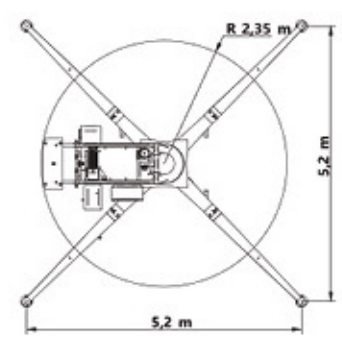
	KW	PS
↑	2,20	3,00
↻	0,37	0,50
←	0,75	1,00
↘	0,75	1,00

Lastkurven / load curves / courbes des charges

RD PLUS												
JIB	1,8	4,2	5	6	7	8	9	10	11	12	13	13.5
Horiz	1200	1200	980	790	665	570	500	445	400	360	340	325
30° JIB	650	650	650	650	650	570	500	445	400	-	-	-
1/2 JIB	1200	1200	1200	1000	800	700	-	-	-	-	-	-

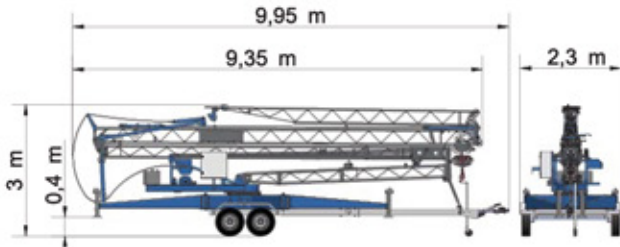


LT 14 RD



LT 14 RD-XP

Transport / transport / transport



Lastkurven / load curves / courbes des charges

RD													
JiB	Ballast	1,1	3.7	5	6	7	8	9	10	11	12	13	14
Horiz	MAX	1500	1500	1150	875	750	650	590	525	485	420	395	350
	MED	1100	1100	720	690	600	480	400	350	320	300	260	250
	MIN	650	650	415	380	315	260	220	195	165	148	140	130
30° JiB	MAX	650	650	650	650	650	650	590	525	485	420	-	-
1/2 JiB	MAX	1500	1500	1220	930	824	650	-	-	-	-	-	-

RD-XP													
JiB	Ballast	1,1	3.7	5	6	7	8	9	10	11	12	13	14
Horiz	MAX	1500	1500	1150	875	750	650	590	525	485	420	395	350
30° JiB	MAX	650	650	650	650	650	650	590	525	485	420	-	-
1/2 JiB	MAX	1500	1500	1220	930	824	650	-	-	-	-	-	-

Geschwindigkeiten / speeds / vitesses

		1st	2nd	3rd	
↔	m/min	8,60	21,50	-	
	rpm	0,38	1,00	-	
↑	Horiz	m/min	11	19	29,50
		Kg	≤ 1500	< 800	< 500
	M A X	m/min	11	19	29,50
		Kg	≤ 1150	< 550	< 400
	M I N	m/min	11	19	29,50
		Kg	≤ 650	< 550	< 400
30°	m/min	11	19	29,50	
	Kg	≤ 650	< 550	< 300	
1/2 JiB	m/min	11	19	29,50	
	Kg	≤ 800	< 750	< 400	

Leistung / performance

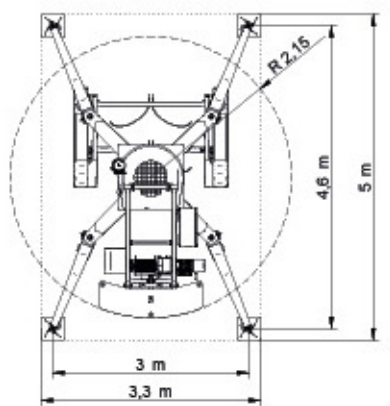
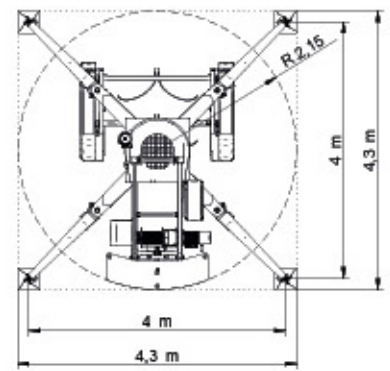
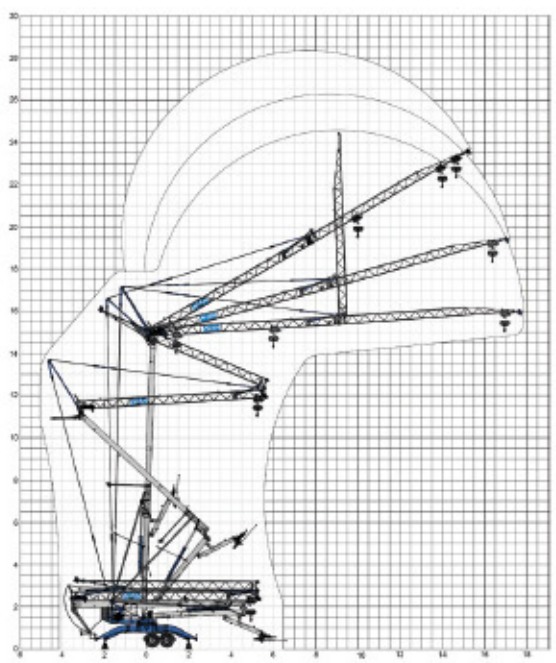
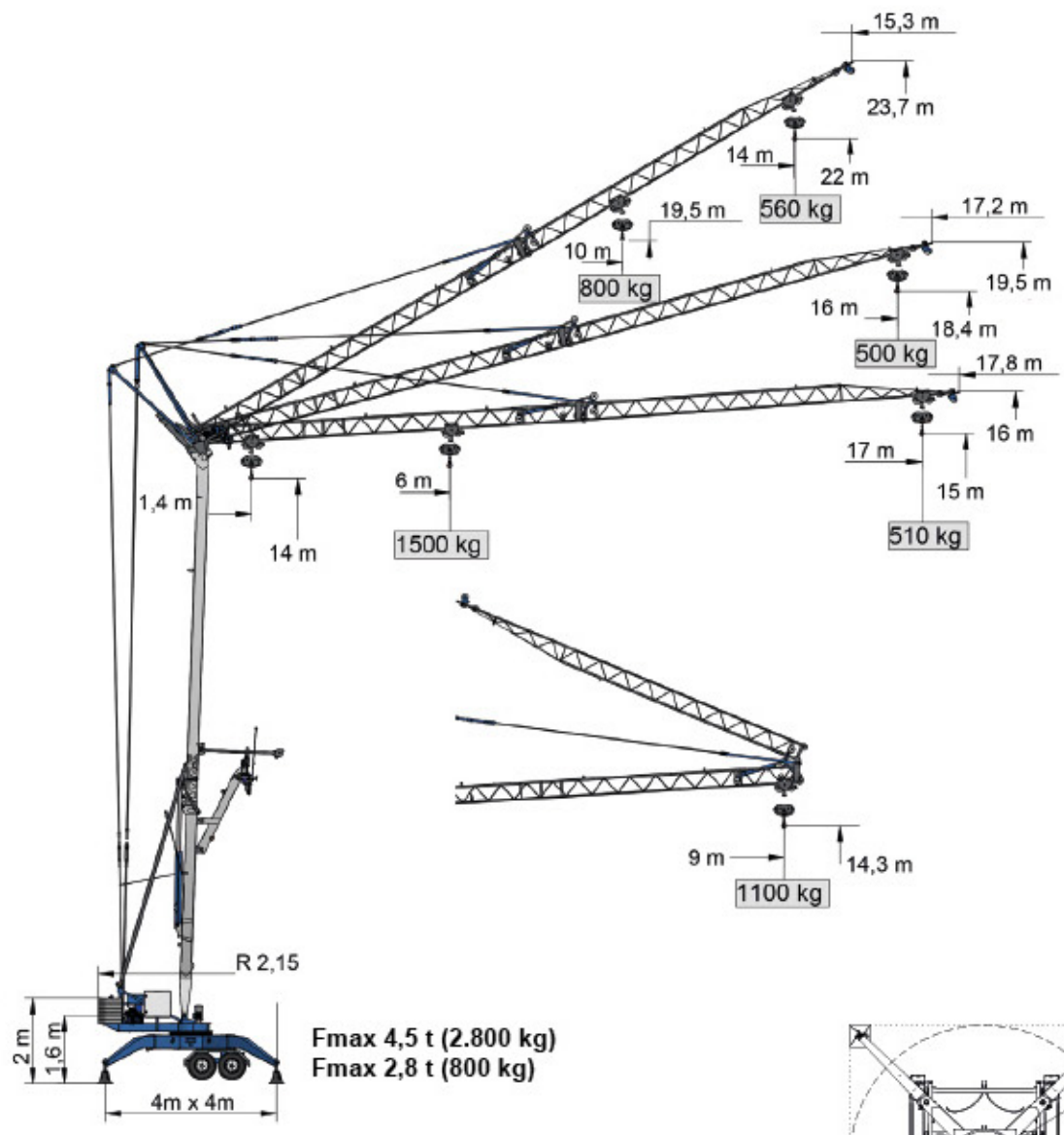
Icon	KW	PS
↑	2,20	3,00
↻	0,55	0,75
↔	0,75	1,00
↘	0,75	1,00
⚙	0,37	0,50

Gegengewichte / ballast / contrepoids

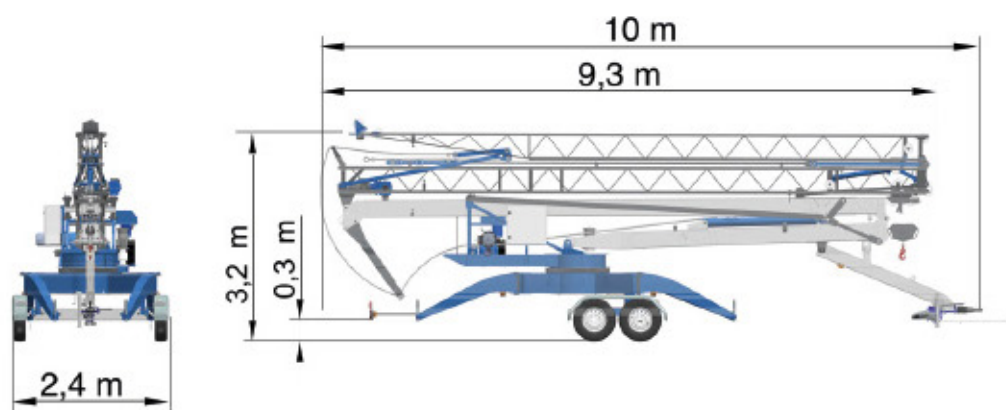
KG	RD	RD-XP
FIX	600	540
ZUSATZ MED	1000	-
ZUSATZ MAX	1400	-

Elektrische Anschlüsse / electrical connections / connections électriques

⚡	230 V	50 Hz	16 A	4 KVA
---	-------	-------	------	-------



Transport / transport / transport



Lastkurven / load curves / courbes des charges

Ballast	Stützmaß	JiB	6	7	8	9	10	11	12	13	14	15	16	17	
MIN	4 m x 4 m	Horiz	500	400	350	300	270	250	225	210	195	180	170	160	
MAX	4 m x 4 m	Horiz	1500	1250	1080	950	850	775	710	655	610	570	530	510	
		15°	500	500	500	500	500	500	500	500	500	500	500	500	
		30°	800	800	800	800	800	800	720	655	600	560			
		1/2 JiB	1500	1410	1230	1100									
	Rectangle 3x4,65	Horiz	1000	850	745	660	595	540	495	460	425	395	370	350	
		15°	500	500	500	500	500	500	485	450	410	380	350		
		30°	500	800	690	610	545	490	450	410	380				
		1/2 JiB	1000	1000	900	800									

Geschwindigkeiten / speeds / vitesses

				1st	2nd	3rd	
↑	↔	m/min		9,3	23	-	
		rpm		0,35	0,75	-	
	Square 4X4 m	MIN Ballast	Horiz	m/min	11	19	29,5
				4x4 m	≤500	<325	<175
		MAX Ballast	Horiz	m/min	11	19	29,5
				kg	≤1500	<750	<500
			15°	m/min	11	19	29,5
				kg	≤500	<325	<225
			30°	m/min	11	19	29,5
				kg	≤800	<500	<350
			1/2 JiB	m/min	11	19	29,5
				kg	≤1500	<750	<350
Rectangle 3x4,65 m	MAX Ballast	Horiz	m/min	11	19	29,5	
			Kg	≤1000	<500	<350	
	15°	m/min	11	19	29,5		
		Kg	≤500	<325	<225		
	20°	m/min	11	19	29,5		
		Kg	≤800	<500	<350		
	1/2 JiB	m/min	11	19	29,5		
		Kg	≤1000	<500	<350		

Leistung / performance


	KW	PS
↑	2,20	3,00
↻	0,55	0,75
↔	0,75	1,00
↘	1,50	2,00

Gegengewichte / ballast / contrepoids

KG	RD
FIX	600
ZUSATZ MED	800
ZUSATZ MAX	2800

Elektrische Anschlüsse / electrical connections / connections électriques

Ⓜ	230/400V	50 Hz	16 A	4 KVA
---	----------	-------	------	-------



„Der MiDi ist die ideale Ergänzung für meine Baustellen, flexibel durch eigenen Transport und schnelle Selbstmontage. Eine Kosten-Nutzen-Rechnung, die aufgeht!“

Wolfgang Schmid
Dachdeckermeister



„Der MiDi ist einfach praktisch. Gut zu handeln, leicht zu transportieren, passt in kleinste Baustellen-Ecken und schafft richtig was weg.“

Andreas Hauk
Dachdeckermeister



MiDi CRANES
lifting easy



SCHWAB GmbH
Am Hambiegel 13 · 76706 Dettenheim
Tel: 07247 / 93 63-0

SCHWAB GmbH · Niederlassung Pforzheim
Zum Obsthof 22 · 75177 Pforzheim
Tel: 07231 / 77 54 99-0

SCHWAB GmbH · Niederlassung Grünstadt
Industriestraße 30-32 · 67269 Grünstadt
Tel: 06359 / 89 07-0

www.3sbm.de
info@3sbm.de