

Technisches Datenblatt :

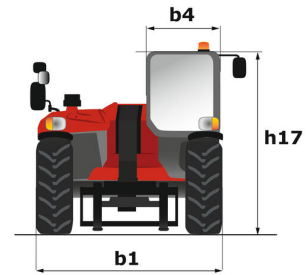
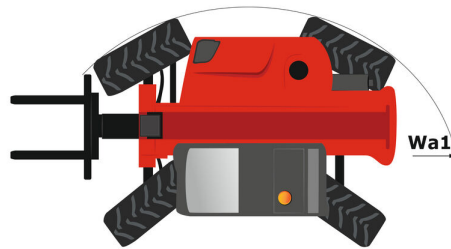
MT 420 H



Kapazität		Metrisch
Max. Tragkraft		2000 kg
Max. Hubhöhe		4.35 m
Maximale seitliche Reichweite	r1	2.65 m
Ausbrechkraft mit Schaufel		1886 daN
Gewicht und Reifengröße		
Gesamtlänge mit Gabelträger	l11	3.64 m
Gesamtbreite	b1	1.49 m
Gesamthöhe	h17	1.97 m
Radstand	y	2.13 m
Bodenfreiheit Maschine	m4	0.24 m
Gesamtbreite der Kabine	b4	0.80 m
Kippwinkel	a4	12 °
Schüttwinkel	a5	116 °
Wenderadius (über Räder)	Wa1	2.98 m
Eigengewicht (mit Gabel)		4190 kg
Bereifung		Pneumatisch
Reifenmodelle		Camso SKS-532 - 12 - 16.5-12PR
Gabeln Länge / Gabeln Breite / Gabelquerschnitt	l / e / s	1200 mm x 125 mm / 45 mm
Leistung		
Heben		5 s
Senken		3.50 s
Teleskop ausfahren		4.80 s
Teleskop Einfahren		3 s
Ankippen		3.30 s
Auskippen		2.70 s
Motor		
Hersteller		Kubota
Motormom		Stage V
Motor Modell		2607-CR-E5
Anzahl der Zylinder / Tragfähigkeit der Zylinder		4 - 2615 cm ³
Nennleistung Verbrennungsmotor - Leistung (kW)		57 Hp / 42 kW
Max. Drehmoment / Motordrehzahl		174 Nm @ 1600 rpm
Zugkraft		2850 daN
Getriebe		
Getriebetyp		Hydrostatisch
Anzahl der Gänge (vorwärts / rückwärts)		2 / 2
Max. travel speed		24.90 km/h
Parkbremse		Automatische negative Handbremse
Feststellbremse		Scheibenbremse an der Kardanwelle
hydraulisch		
Pumpenart		Zahnradpumpe
Hydraulikfördermenge / Hydraulikdruck		77.40 l/min / 235 bar
Tankkapazität		
Motoröl		10.20 l
Hydrauliköl		70 l
Fassungsvermögen des Kraftstofftanks		60 l
Lärm und Vibrationen		
Geräuschpegel im Fahrerstand (LpA)		76 dB(A)
Umgebungsgeräusch (LwA)		104 dB(A)
Schwingungsbelastung Hand/Arm		< 2.50 m/s ²
Diverse		
Lenkräder (vorne / hinten)		2 / 2
Antriebsräder (vorne / hinten)		2 / 2
Sicherheit / Sicherheit Zulassung der Kabine		Standard EN 15000 / ROPS - FOPS cab (level 1)
Steuerungen		JSM

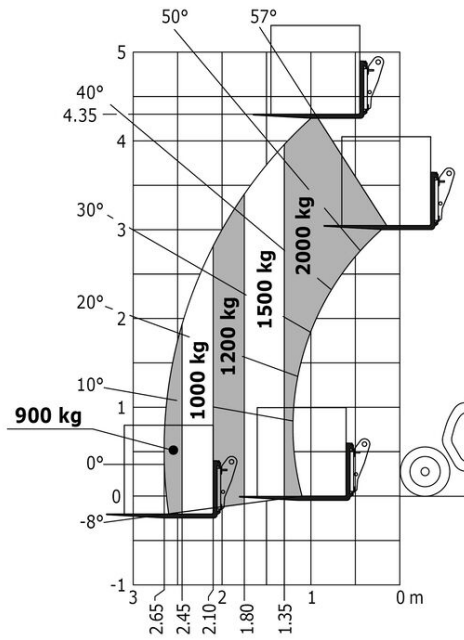
MT 420 H - Maßzeichnung

MT 420 H



MT 420 H - Traglasttabellen

Maschine auf Rädern mit Gabelzinken





Siège Social

430 rue de l'Aubinière - 44150 Ancenis Cedex - France

Tel: +33(0)2 40 09 10 11 - Fax: +33 (0)2 40 09 10 97

www.manitou.com



In vorliegender Broschüre sind die Versionen und Konfigurationsoptionen für Manitou-Produkte beschrieben, die mit unterschiedlicher Ausrüstung ausgestattet werden können. Bei der in der Broschüre beschriebenen Ausrüstung kann es sich um Standard- oder Sonderausrüstung handeln oder um Ausrüstung, die für bestimmte Versionen nicht erhältlich ist. Manitou behält sich das Recht vor, jederzeit unangekündigte Änderungen an den gezeigten und beschriebenen Spezifikationen vorzunehmen. Der Hersteller haftet nicht für die angegebenen Spezifikationen. Für weitere Informationen wenden Sie sich bitte an Ihren Manitou-Händler. Dokument ohne Gewähr. Die Produktbeschreibungen können vom eigentlichen Produkt abweichen. Die Auflistung der Spezifikationen erhebt keinen Anspruch auf Vollständigkeit. Logos und Corporate Identity des Unternehmens sind Eigentum von Manitou und dürfen nicht ohne Genehmigung verwendet werden. Alle Rechte vorbehalten. Die in dieser Broschüre enthaltenen Fotos und Abbildungen dienen lediglich Informationszwecken.

Manitou BF SA - Société anonyme à conseil d'administration - Unternehmenskapital: 39.668.399 Euro - Eingetragen im Handelsregister von Nantes unter der Nummer 857 802 508